



复旦微电子

# **FM8413-LL**

# **条码扫码引擎**

硬件使用手册

---

2019. 12

本资料是为了让用户根据用途选择合适的上海复旦微电子集团股份有限公司（以下简称复旦微电子）的产品而提供的参考资料，不转让属于复旦微电子或者第三者所有的知识产权以及其他权利的许可。

在使用本资料所记载的信息最终做出有关信息和产品是否适用的判断前，请您务必将所有信息作为一个整体系统来进行评价。

采购方对于选择与使用本文描述的复旦微电子的产品和服务全权负责，复旦微电子不承担采购方选择与使用本文描述的产品和服务的责任。除非以书面形式明确地认可，复旦微电子的产品不推荐、不授权、不担保用于包括军事、航空、航天、救生及生命维持系统在内的，由于失效或故障可能导致人身伤亡、严重的财产或环境损失的产品或系统中。

未经复旦微电子的许可，不得翻印或者复制全部或部分本资料的内容。

今后日常的产品更新会在适当的时候发布，恕不另行通知。在购买本资料所记载的产品时，请预先向复旦微电子在当地的销售办事处确认最新信息，并请您通过各种方式关注复旦微电子公布的信息，包括复旦微电子的网站(<http://www.fmsh.com/>)。

如果您需要了解有关本资料所记载的信息或产品的详情，请与上海复旦微电子集团股份有限公司在当地的销售办事处联系。

## 商 标

上海复旦微电子集团股份有限公司的公司名称、徽标以及“复旦”徽标均为上海复旦微电子集团股份有限公司及其分公司在中国的商标或注册商标。

上海复旦微电子集团股份有限公司在中国发布，版权所有。

## 目录

<b>1 产品综述</b> .....	<b>4</b>
1.1 产品简介 .....	4
1.2 产品特点 .....	4
1.3 外观及结构 .....	4
1.4 典型应用 .....	5
<b>2 使用注意事项</b> .....	<b>6</b>
2.1 ESD 防护 .....	6
2.2 镜头防护 .....	6
2.3 工作条件 .....	6
2.4 散热 .....	6
<b>3 电气特性</b> .....	<b>7</b>
3.1 工作电源要求 .....	7
3.2 直流特性 .....	7
3.3 语音特性 .....	7
<b>4 接口说明</b> .....	<b>8</b>
4.1 FPC 柔性软排线接口 .....	8
4.2 通讯接口 .....	9
4.2.1 串口 .....	9
4.2.2 USB .....	9
4.3 状态指示输出 .....	9
4.3.1 蜂鸣器输出 .....	9
4.3.2 指示灯输出 .....	9
4.4 触发信号输入 .....	10
4.5 语音输出接口 .....	10
<b>版本信息</b> .....	<b>11</b>
上海复旦微电子集团股份有限公司销售及服务网点 .....	<b>12</b>

# 1 产品综述

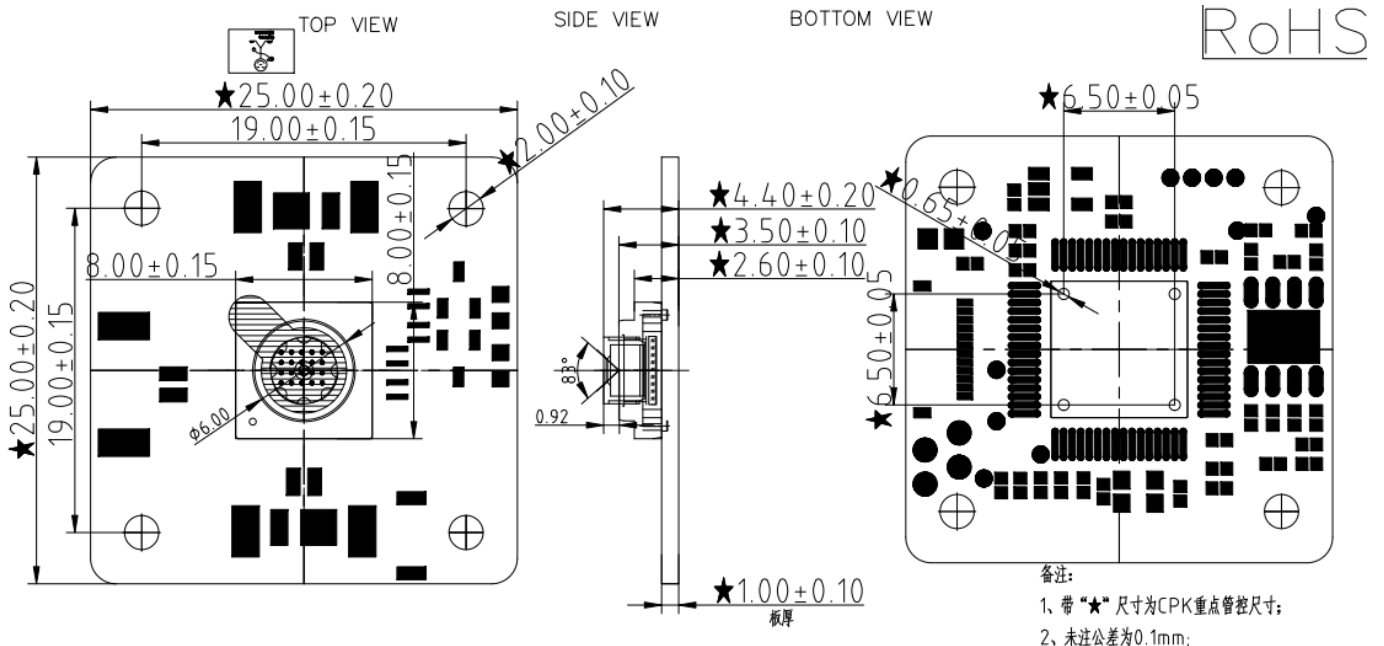
## 1.1 产品简介

FM8413 条码扫码引擎是复旦微提供的条码识读解决方案，用于识别常用的纸张以及手机屏幕显示的主流二维码和一维码，模组分为嵌入式模块和整机集成模块，嵌入式模块体积小巧，装配灵活，对外提供丰富的接口以满足用户的定制化需求，可满足大部分嵌入式设备的应用场景；集成模块结构更加完整，提供统一的接口，增强了设备的安全防护特性，用于对结构尺寸限制较少，快速应用的场景。其中 FM8413-LL 是专门开发的嵌入式小型化模组，可以灵活使用在手持机等空间较小的环境中，安装简单，满足客户不同的定制化需求。

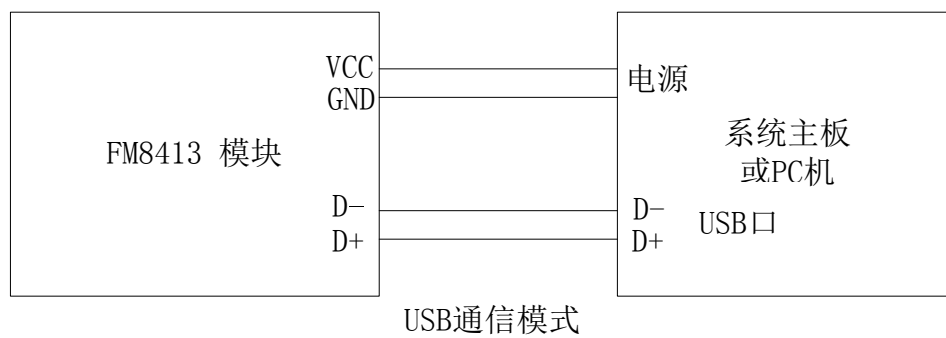
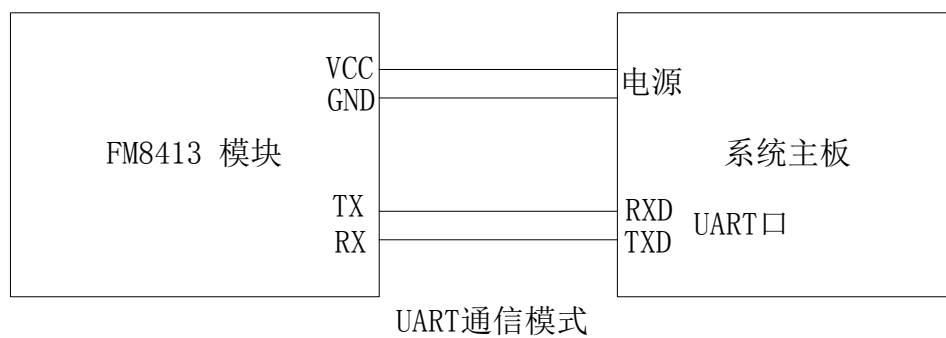
## 1.2 产品特点

- 支持主流的二维码和一维码
- 带识别照明灯，可适应不同的环境，满足纸质码及手机屏幕的识读要求
- 扫码指示灯、蜂鸣器信号输出，满足大部分使用场景
- 识读距离大，视角广阔，提供更精确的灵敏度
- 拥有连续识读/按键/指令触发多种工作模式
- 支持配置模组的工作状态
- 启动时间快
- 可选配扫码语音播报

## 1.3 外观及结构



## 1.4 典型应用



---

## 2 使用注意事项

### 2.1 ESD 防护

嵌入式模块在设计中和运输中已经考虑了静电防护，但是仍然建议用户在设计中追加 ESD 防护，在现场装配的工程中，采取佩戴静电手环以及工作台接地等必要的保护措施，避免对模块造成二次伤害。

### 2.2 镜头防护

镜头对条码模组的识读性能影响较大，嵌入式模块的使用场景应考虑必要的密封，避免灰尘、水渍、颗粒物及其他脏污附着在镜头表面导致识读失效。在使用透明板进行密封时，也需要考虑透光性。

### 2.3 工作条件

请确认模组在以下工作条件下使用：

参数	最小值	典型值	最大值	单位
工作电压	3.2	-	5.5	V
工作温度	-20	-	65	°C
储存温度	-40	-	70	°C
相对湿度	5%	-	95%	RH

### 2.4 散热

模组在工作时会产生一定的温升，较高的工作温度对模组的寿命也会造成影响。对于嵌入式模块，要求使用场景考虑必要的散热设计，比如增大与其他模块的安全距离，减轻热辐射的影响；考虑热对流，预留散热通路等。

## 3 电气特性

### 3.1 工作电源要求

模组支持的极限工作电压范围为 3.2--5.5V，在实际使用中，建议预留一定的裕量，典型值为 3.3V 或 5V。另外，为避免电源瞬停和瞬跌造成模块不断复位，建议电源外部增加足够大的储能电容，减少电源的波动。

对于电源的稳定性要求纹波不能高于 50mV，较大的纹波将会导致模组处于不稳定的工作状态，影响 CMOS 传感器的稳定性，最终影响识读性能。

在使用过程中，由于 FPC 排线引脚间距较小容易短路，禁止带电拔插模组的连接器，要求先确认连接没有问题后再进行上电或者断电。

### 3.2 直流特性

测量环境  $T_a=25^{\circ}\text{C}$

参数	最小值	典型值	最大值	单位
工作电压	3.2		5.5	V
输入高电平	2.1	-	-	V
输入低电平	-	-	0.8	V
输出高电平	2.1	-	2.8	V
输出低电平	-	-	0.8	V
工作电流 <sup>(1)</sup>	15	90	110	mA

(1)测量条件：3.3V 供电，无语音输出；典型值为默认配置参数下测定  
不同配置模式对功耗影响较大，请以实际工作模式测量为准

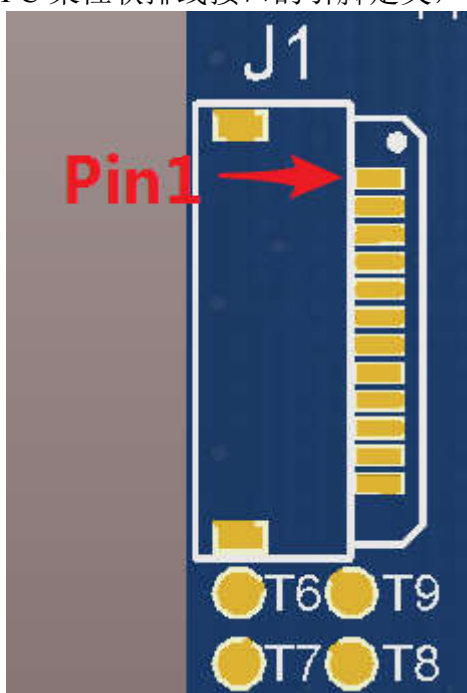
### 3.3 语音特性

参数	性能
语音负载	4 欧姆/2 欧姆
最大输出功率	4W
THD+N	1%

## 4 接口说明

### 4.1 FPC 柔性软排线接口

模组使用的 FPC 连接器为 0.5mm 间距 12P 通用规格（下触点），模组 PCB 上带原点标识的指示 Pin1，下表列出了模组上 FPC 柔性软排线接口的引脚定义，



引脚序号	引脚名称	引脚方向	说明
Pin1	NC	-	-
Pin2	VCC	电源	电源 3.2-5.5V
Pin3	GND	地	-
Pin4	RX	输入	串口 TTL 电平--接收
Pin5	TX	输出	串口 TTL 电平--发送
Pin6	D-	输入/输出	USB DM
Pin7	D+	输入/输出	USB DP
Pin8	NC	-	-
Pin9	Beep	输出	解码成功提示音
Pin10	LED	输出	解码成功指示灯
Pin11	NC	-	-
Pin12	nTrig	输入	外部扫码触发（下降沿有效）



## 4.2 通讯接口

### 4.2.1 串口

模组的 12Pin 接口对外提供了串口（不支持流控），默认为 115200，无奇偶校验，1 停止位，8 数据位，支持波特率 2400/4800/9600/19200/38400/57600/115200/256000/512000/921600；使用串口时，需要确认发送脚和接收脚需要交叉连接，另外处理器的电平需要满足 3.2 节的直流特性，如果不满足，建议增加电平转换回路。

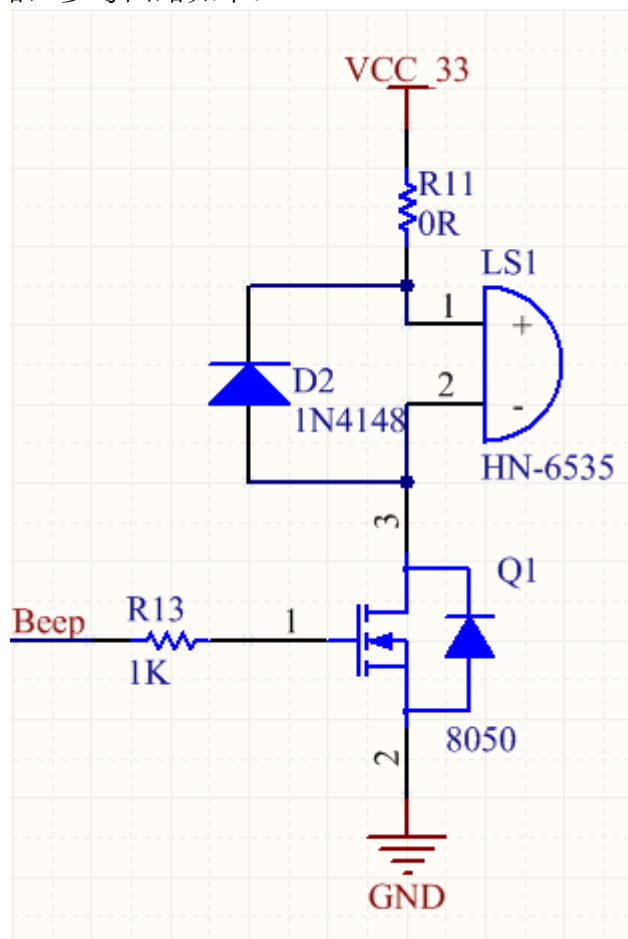
### 4.2.2 USB

模组支持 USB 接口，USB 接口可以配置为 USB 虚拟串口或者 USB-HID 虚拟键盘，相关配置方法见软件使用手册。

## 4.3 状态指示输出

### 4.3.1 蜂鸣器输出

模组的 12Pin 接口对外提供了蜂鸣器输出信号作为工作状态指示，蜂鸣器可配置输出启动音，识别成功音以及配置成功音，音量及长短可参照软件使用手册进行配置，由于 Beep 脚驱动能力有限，建议外部增加驱动回路，参考回路如下：



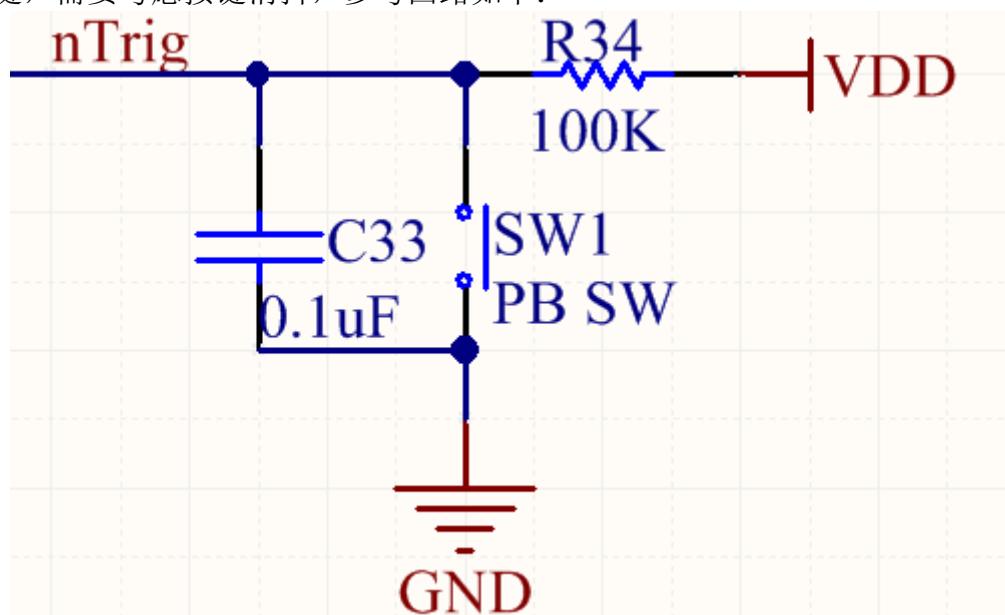
### 4.3.2 指示灯输出

模组的 12Pin 接口对外提供了 LED 输出信号作为工作状态指示，可外接 LED 灯或者悬空。LED 信号脚默认高电平，解码成功后输出一次低电平脉冲指示识读成功状态。LED 信号为 MCU 直接输出，驱动能力有限，建议追加外部驱动。

## 4.4 触发信号输入

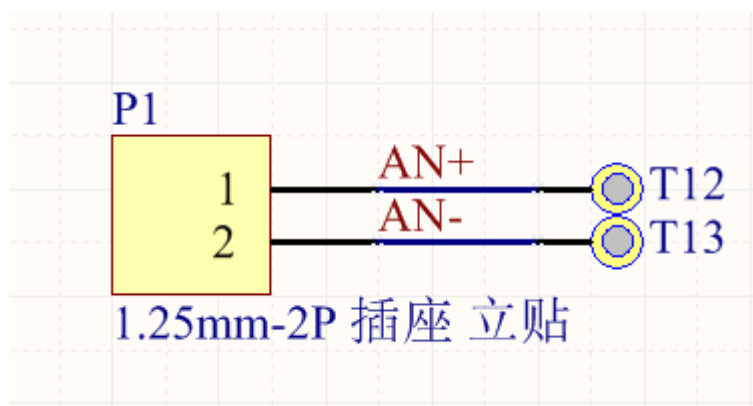
模组的 12Pin 接口对外提供了触发信号输入，用于外部控制模块进行识读，当触发脚接收到下降沿信号时，会自动开始一次识读，识读成功会自动输出解码数据，完成一次识读后退出触发状态。可以通过配置命令设置一次触发的有效时间，具体设置参考相关软件使用手册。

外部触发信号可以通过控制器的 IO 信号进行控制，也可以外接物理按键进行手动控制，如果外接物理按键，需要考虑按键消抖，参考回路如下：



## 4.5 语音输出接口

模组语音输出接口为选配项（默认不包含语音输出），预留 2Pin 1.25mm 间距扬声器接口，支持常规 4Ω/2Ω 扬声器，最大输出功率 4W。语音模块内置 5 条语音指令，可以根据需求自定义输出。



# 版本信息

版本号	发布日期	页数	章节或图表	更改说明
0.10	2019.05	12		首次发布
0.20	2019.12	12	3.3/4.5	增加语音输出接口

# 上海复旦微电子集团股份有限公司销售及服务网点

## 上海复旦微电子集团股份有限公司

地址：上海市国泰路 127 号 4 号楼

邮编：200433

电话：(86-021) 6565 5050

传真：(86-021) 6565 9115

## 上海复旦微电子（香港）股份有限公司

地址：香港九龙尖沙咀东嘉连威老道 98 号东海商业中心 5 楼 506 室

电话：(852) 2116 3288 2116 3338

传真：(852) 2116 0882

## 北京办事处

地址：北京市东城区东直门北小街青龙胡同 1 号歌华大厦 B 座 423 室

邮编：100007

电话：(86-10) 8418 6608

传真：(86-10) 8418 6211

## 深圳办事处

地址：深圳市华强北路 4002 号圣廷苑酒店世纪楼 1301 室

邮编：518028

电话：(86-0755) 8335 0911 8335 1011 8335 2011 8335 0611

传真：(86-0755) 8335 9011

## 台湾办事处

地址：台北市 114 内湖区内湖路一段 252 号 12 楼 1225 室

电话：(886-2) 7721 1889

传真：(886-2) 7722 3888

## 新加坡办事处

地址：237, Alexandra Road, #07-01, The Alexcier, Singapore 159929

电话：(65) 6472 3688

传真：(65) 6472 3669

## 北美办事处

地址：2490 W. Ray Road Suite#2 Chandler, AZ 85224 USA

电话：(480) 857-6500 ext 18

公司网址：<http://www.fmsh.com/>